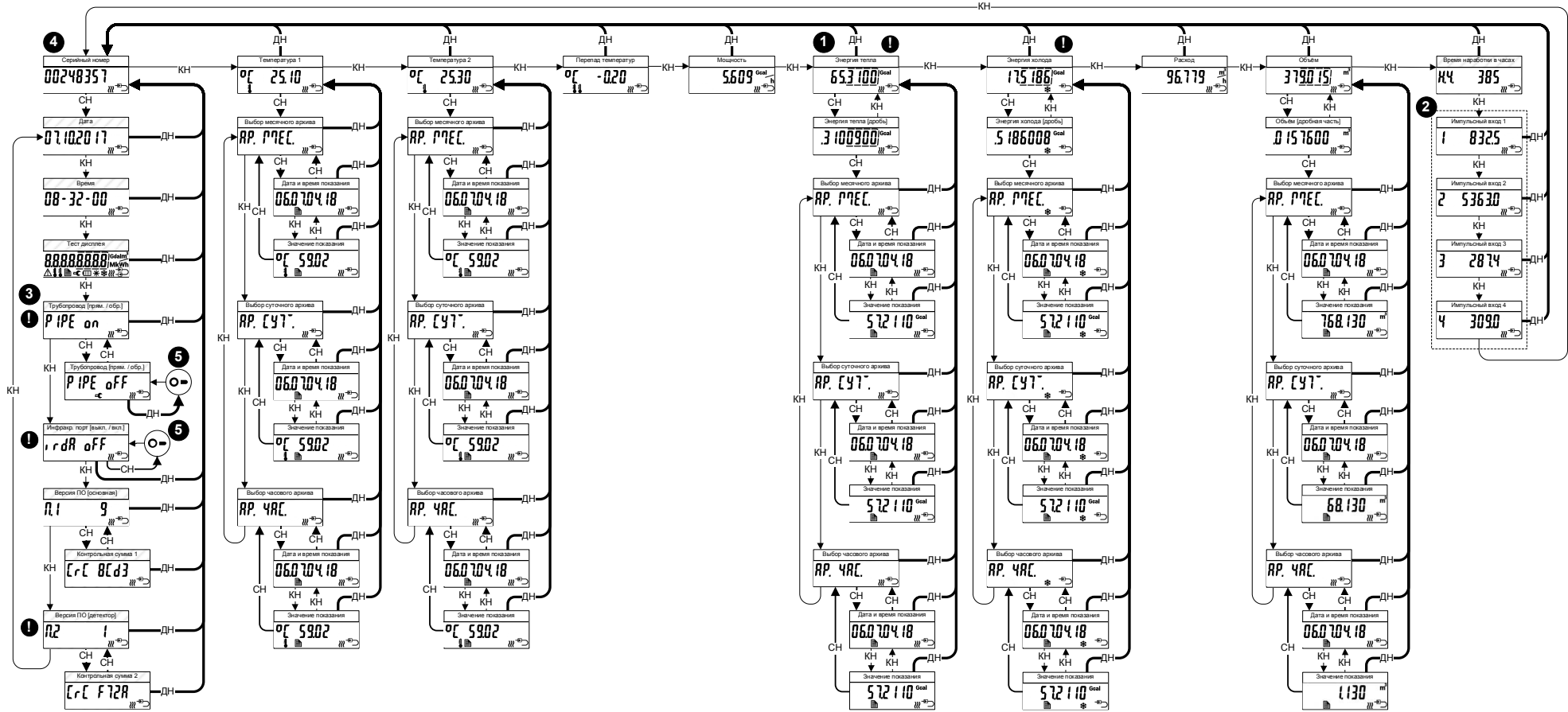


Теплосчетчик «Пульсар» Структура меню (ред. 1.2)



1 при бездействии кнопки в течении 60 сек происходит автоматический переход к пункту энергии

2 штрихом выделены пункты объемов по импульсным входам, присутствуют только в модификациях с 4 импульсными входам

3 - установка в подающий трубопровод
 - установка в обратный трубопровод
on - есть возможность переключения подающий/обратный
off - нет возможности переключения подающий/обратный

4 - счетчик тепла
 - счетчик холода
 - комбинированный счетчик тепла/холода

5 переключение соответствующего состояния

1 Может отсутствовать в зависимости от модификации прибора

—КН— короткое нажатие на кнопку длительностью не более 0,7 сек

—СН— среднее нажатие на кнопку длительностью от 0,7 до 2,5 сек

—ДН— длинное нажатие на кнопку длительностью более 2,5 сек